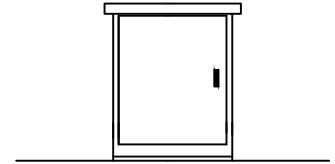
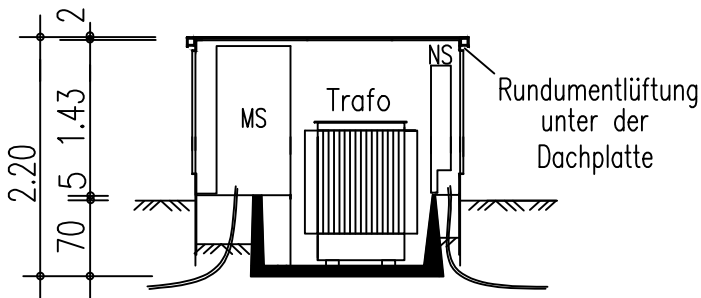


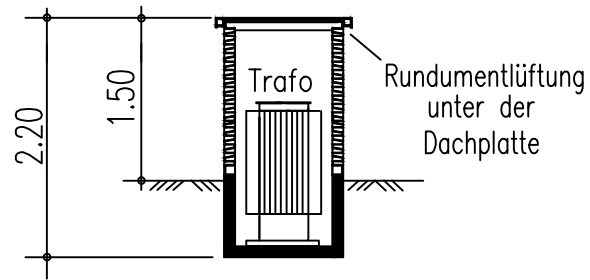
Seitenansicht



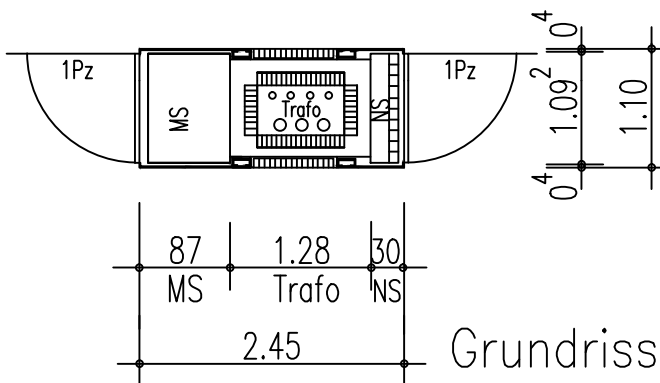
Vorderansicht



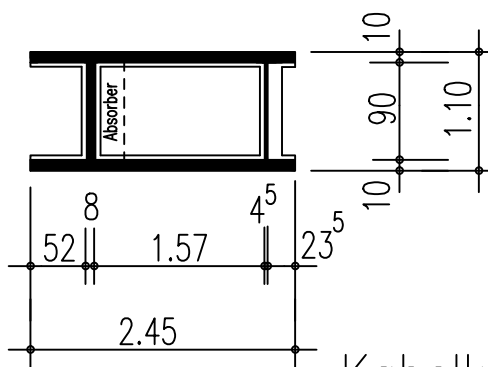
Längsschnitt



Querschnitt



Grundriss



Kabelkeller

Bürgersteigstation NBK 2511

- Zweiseitig bedienbare Aluminium- Transformatorstation mit Betonkeller
- Abmessung Gebäudekörper: B/L 1,10/ 2,45m
- Höhe über Erdreich: 1,50m
- Gewicht ohne Anlagen ca.: 1,85 t
- Bebaute Fläche: 2,7m²
- SF6 Mittelspannungsanlagen mit bis zu 3 Feldern, bis 24KVA
- Wahlweise luftisolierter Sicherungsschrank
- Transformator bis 630 KVA,
- Niederspannungsverteilung mit bis zu 8 Abgängen
- Dach von Hand abnehmbar
- Rundumentlüftung unter dem Dach
- Auf den Längsseiten steckbare Lüftungsgitter
- Türanschläge variabel