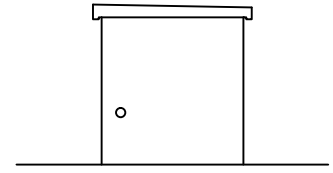
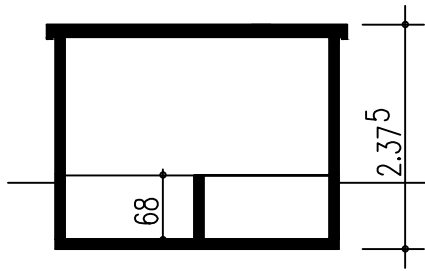


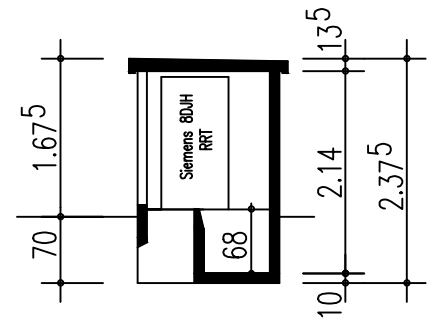
Vorderansicht



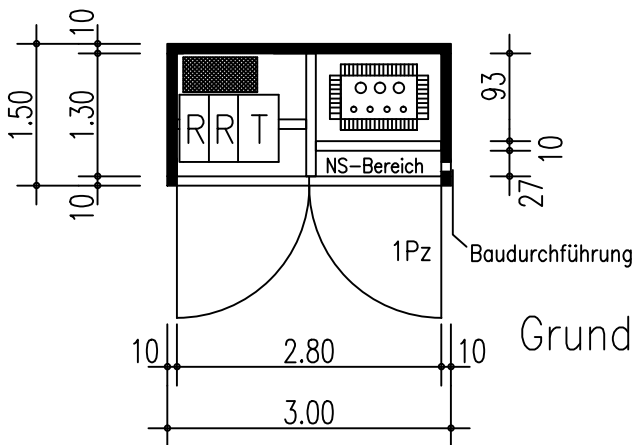
Seitenansicht



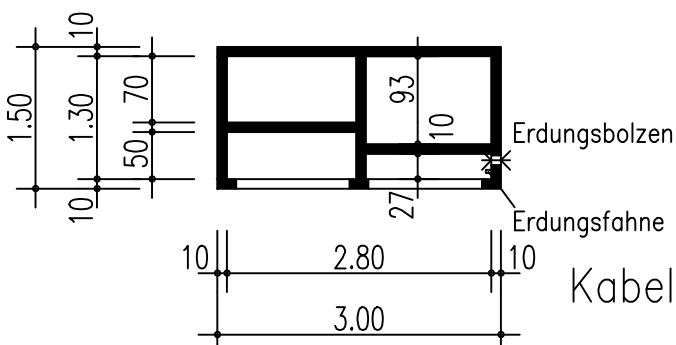
Längsschnitt



Querschnitt



Grundriss



Kabelkeller

## Kompaktstation NBK 3015

- Einseitig bedienbare Transformatorstation
- Abmessung Gebäudekörper: B/L 1,50/ 3,00m
- Höhe über Erdreich: 1,67m
- Gewicht ohne Anlagen: ca. 6,6 t
- Bebaute Fläche: 4,50m<sup>2</sup>
- Zweiflügelige Tür, ein Flügel als Lüftungsgitter
- Dach abnehmbar
- SF<sub>6</sub>-Mittelspannungsanlagen mit bis zu 4 Feldern
- Wahlweise mit luftisoliertem Sicherungsschrank
- Transformator bis 630 KVA,
- Niederspannungsverteilung ja nach Stationskonfiguration